

PRZEPISY FINA DOTYCZĄCE OBIEKTÓW SPORTOWYCH

2017 - 2021



WARSZAWA, PAŹDZIERNIK 2017

Przepisy FINA dotyczące obiektów sportowych 2017 – 2021

Niniejsze przepisy pływania są tłumaczeniem z języka angielskiego przepisów FINA 2017 – 2021, po zmianach uchwalonych na Kongresie FINA w Budapeszcie dnia 22 lipca 2017.

Tłumaczenie i opracowanie: Jakub Krzywda, Członek ds. Szkolenia Prezydium Kolegium Sędziów PZP

Przepisy zatwierdzone przez Zarząd PZP w dniu 28 października 2017 r.

WSTĘP

Celem przepisów dotyczących obiektów sportowych jest zapewnienie najlepszych możliwych warunków do przeprowadzania zawodów i treningu. Niniejsze przepisy nie zmierzają do zarządzania kwestiami dotyczącymi korzystania z obiektów przez ogół użytkowników. Kontrola nad obiektami w zakresie nadzoru nad użytecznością publiczną oraz odpowiedzialność za nią należy do właściciela obiektu lub organu kontrolującego.

FR 1. UWAGI OGÓLNE

FR 1.1 Olimpijskie standardy pływalni FINA.

Wszystkie mistrzostwa świata (z wyjątkiem mistrzostw świata masters) i igrzyska olimpijskie muszą być organizowane na pływalniach, które spełniają wymagania ujęte w Przepisach FR 3, FR 6, FR 8 i FR 11.

FR 1.2 Ogólne standardy pływalni FINA.

Pozostałe imprezy FINA muszą być organizowane na pływalniach spełniających olimpijskie standardy pływalni FINA, ale Biuro może uchylić pewne standardy w stosunku do istniejących pływalni, jeśli one w sposób istotny nie przeszkadzają w organizacji zawodów.

FR 1.3 Minimalne standardy pływalni FINA.

Wszystkie pozostałe imprezy organizowane zgodnie z przepisami FINA muszą być organizowane na pływalniach spełniających wszystkie minimalne standardy zawarte w tych przepisach dotyczących obiektów sportowych.

FR 1.4 Aby chronić zdrowie i dbać o bezpieczeństwo osób korzystających z pływalni dla celów rekreacyjnych, treningu i zawodów, właściele pływalni publicznych oraz tych przeznaczonych wyłącznie do treningu i zawodów muszą spełniać wymagania określone przez prawo i resort zdrowia kraju, w którym pływalnia jest usytuowana.

FR 1.5 Nowe wyposażenie pływalni na zawody (np. słupki startowe, liny torowe, itd.) muszą być dostępne przed 1-szym stycznia w roku igrzysk olimpijskich i mistrzostw świata FINA.

FR 2. PŁYWALNIE

FR 2.1 Długość

FR 2.1.1 50,000 metrów. Jeżeli płyty kontaktowe automatycznego pomiaru czasu są zainstalowane na ścianie startowej, lub dodatkowo na ścianie nawrotowej, pływalnia musi być takiej długości, aby zagwarantować wymaganą odległość 50,000 metrów między dwoma płytami. **Patrz rysunek SW 1**

FR 2.1.2 25,000 metrów. Jeżeli płyty kontaktowe automatycznego pomiaru czasu, czasu są zainstalowane na ścianie startowej, lub dodatkowo na ścianie nawrotowej, pływalnia musi być takiej długości, aby zagwarantować wymaganą odległość 25,000 metrów między dwoma płytami. **Patrz rysunek SW 6, SW 7**

FR 2.2 Tolerancja długości

FR 2.2.1 Dopuszczalna tolerancja dla pływalni 50,00 m wynosi +0,010, -0.000

Sposób pomiaru tolerancji:

Ściana do ściany: Minimalnie 50.020 / Maksymalnie 50.030

Tolerancja musi być stała od 0,300 mm powyżej do 0,800 metra poniżej powierzchni wody.

Powyższe wymiary powinny być zatwierdzone przez uprawnionego geodetę kraju, w którym znajduje się pływalnia. **Patrz rysunek SW 1**

FR 2.2.2 Dopuszczalna tolerancja dla pływalni 25,00 m wynosi +0,010, -0.000

Sposób pomiaru tolerancji:

Ściana do ściany: Minimalnie 25.020 / Maksymalnie 25.030

Tolerancja musi być stała od 0,300 mm powyżej do 0,800 metra poniżej powierzchni wody.

Powyższe wymiary powinny być zatwierdzone przez uprawnionego geodetę kraju, w którym znajduje się pływalnia. **Patrz rysunek SW 6, SW 7**

FR 2.3 Głębokość

Wymagana jest głębokość minimum 1,35 metra, począwszy od 1-szego metra pływalni do przynajmniej 6-tego po stronie słupków startowych. Na pozostałej części wymagana jest głębokość minimum 1,0 metra.

FR 2.4 Ściany

FR 2.4.1 Ściany końcowe powinny być pionowe, równoległe i tworzyć z powierzchnią wody kąty proste (90 stopni). Powinny być zbudowane z twardego materiału o nieśliskiej powierzchni. Taka ściana powinna sięgać 0,8 metra poniżej powierzchni wody tak, aby umożliwić pływakowi dotknięcie jej i odepchnięcie się od niej przy nawrocie bez żadnego niebezpieczeństwa.

FR 2.4.2 Listwy wypoczynkowe wzdłuż ścian pływalni są dozwolone. Nie mogą one znajdować się na głębokości mniejszej niż 1,2 metra poniżej powierzchni wody i mogą mieć szerokość od 0,1 metra do 0,15 metra. Zarówno wewnętrzne jak i zewnętrzne listwy wypoczynkowe są dopuszczalne, jednakże wewnętrzne listwy wypoczynkowe są preferowane.

FR 2.4.3 Przelewy mogą być umieszczone na wszystkich czterech ścianach pływalni. Jeżeli przelewy są zainstalowane na ścianach końcowych, to muszą być tak umieszczone, aby można było umocować płyty kontaktowe do wymaganej wysokości 0,3 metra powyżej powierzchni wody. Muszą one być przykryte odpowiednią siatką lub ekranem.

FR 2.5 Tory powinny być co najmniej na 2,5 metra szerokie z dwoma pasami o szerokości co najmniej 0,2 metra każdy na zewnątrz pierwszego i ostatniego toru.

FR 2.6 Liny torowe

FR 2.6.1 Na pływalni 8 torowej, liny torowe muszą być przeciągnięte na całej długości toru i przymocowane na obu krańcach pływalni do haków zagłębionych w ścianach. Haki muszą być zamocowane tak aby pływaki linowe na każdym końcu pływalni były na powierzchni wody. Każda lina torowa musi składać się z pływaków na całej długości, mających średnicę minimum 0,10 metra a maksimum 0,15 metra.

Kolory lin na pływalni muszą być jak następuje:

- Dwie (2) ZIELONE liny na torach 1 i 8
- Cztery (4) NIEBIESKIE liny na torach 2, 3, 6 i 7
- Trzy (3) ŻÓLTE liny na torach 4 i 5

Pływaki w odległości 5,0 metrów od każdej ze ścian szczytowych muszą być koloru CZERWONEGO.

Nie może być więcej niż jedna lina torowa pomiędzy torami. Liny muszą być mocno naciągnięte. **Patrz rysunek SW 1, SW 6, SW 7**

FR 2.6.2 Na wysokości oznaczenia 15-tego metra z każdego końca pływalni pływaki muszą być innego koloru niż pozostałe.

FR 2.6.3 Na pływalniach 50 metrowych pływaki muszą zaznaczać innym kolorem odległość 25 metrów.

FR 2.6.4 Numery torów z miękkiego tworzywa mogą być umieszczone na linach torowych na starcie i na końcu nawrotowym pływalni.

FR 2.6.5 Wymiary oznaczeń toru należy czytać w powiązaniu z FR 2.6.6 *schematy pływalni SW 1, SW 6, SW 7*.

FR 2.6.6 Schematy pływalni

Patrz rysunek SW 1, Pływalnia 50m dla igrzysk olimpijskich

Patrz rysunek SW 6, SW 7, Pływalnia 25m

FR 2.7 Słupki startowe

Słupki startowe muszą być sztywne i nie mogą dawać efektu sprężystości. Wysokość słupka startowego ponad powierzchnię wody powinna wynosić od 0,5 metra do 0,75 metra. Powierzchnia słupka powinna wynosić co najmniej 0,5 metra x 0,5 metra i być pokryta przeciwślizgowym materiałem.

Maksymalne pochylenie w kierunku wody nie może przekroczyć 10 stopni. Słupek startowy może posiadać regulowany podnózek. Słupek musi być tak skonstruowany, aby pozwalał pływakowi, podczas startu z niego, na uchwyt dłoni z przodu i z jego boków. Jeżeli grubość platformy startowej przekracza 0,04 metra, zalecane jest, aby były wycięte uchwyty 0,03 metra poniżej platformy startowej. Uchwyty powinny być szerokie przynajmniej na 0,1 metra po obu bokach słupka w przedniej części oraz z przodu słupka o szerokości 0,4 metra.

Uchwyty na dłonie do startu ze słupka mogą być zainstalowane z boków słupka startowego. Uchwyty do startu w stylu grzbietowym muszą być umieszczone na wysokości od 0,3 metra do

0,6 metra nad powierzchnią wody poziomo i pionowo. Uchwyty te muszą być równoległe do powierzchni ściany i nie mogą wystawać poza nią w kierunku wody.

Głębokość pływalni na odcinku od 1,0 metra do 6,0 metra od strony słupków startowych musi wynosić przynajmniej 1,35 metra. Wyświetlacze elektroniczne mogą być zainstalowane pod platformami startowymi. Błyskanie nie jest dozwolone. Cyfry nie mogą się zmieniać w czasie startu do stylu grzbietowego.

Patrz rysunek SW 1, SW 6, SW 7

FR 2.8 Numeracja

Każdy słupek startowy musi posiadać numer na wszystkich 4 stronach, wyraźnie widoczny. Zalecane jest, aby tor numer 0 znajdował się z prawej strony, gdy stoi się na starcie twarzą do pływalni z wyjątkiem dystansów 50 m, które mogą rozpoczynać się z drugiej strony. Płyty kontaktowe mogą być numerowane w części szczytowej.

FR 2.9 Oznaczenia do nawrotów w stylu grzbietowym

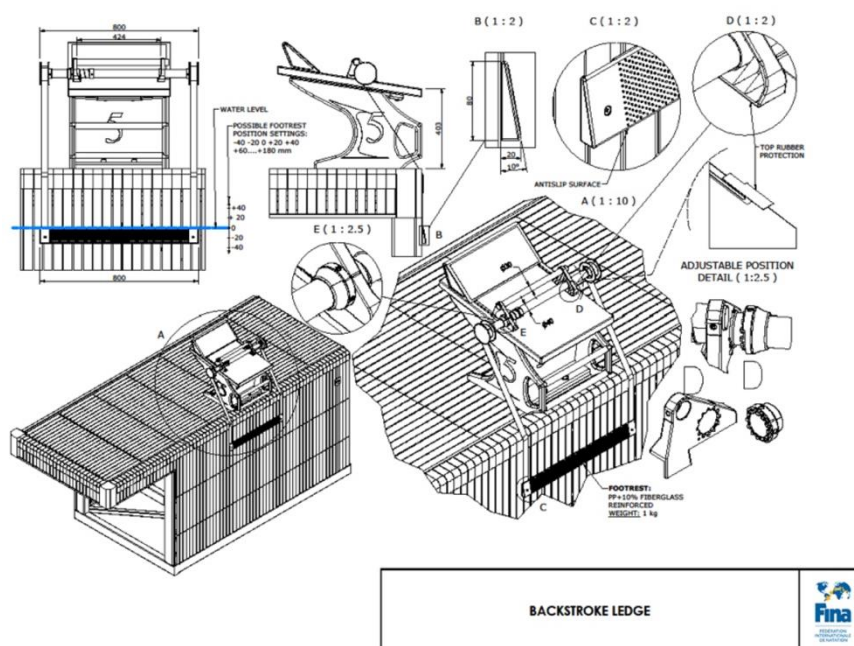
Linki z chorągiewkami muszą być zawieszane w poprzek pływalni na wysokości 1,8 nad powierzchnią wody, zamocowane na stojakach w odległości 5 metrów od obu końców pływalni. W odległości 15 metrów od każdego końca pływalni muszą być umieszczone znaki, a tam, gdzie to jest możliwe także na każdej linii torowej.

FR 2.10 Podpora do startu w stylu grzbietowym

Podpora do startu w stylu grzbietowym może być użyta:

- Położenie podpory może być regulowane od 4 centymetrów powyżej do 4 centymetrów poniżej poziomu wody.
- Podpora ma co najmniej 65 centymetrów długości.
- Podpora musi mieć 8 centymetrów wysokości, 2 centymetry grubości i 10 stopni nachylenia.

Patrz rysunek



FR 2.11 Linka falstartowa może być zawieszona na wysokości nie mniej niż 1,2 metra w poprzek pływalni na stojakach umieszczonych w odległości 15 metrów od linii startu. Powinna ona być przymocowana do stojaków przy pomocy szybko zwalnającego mechanizmu. Po opuszczeniu do wody, linka powinna pokrywać wszystkie tory.

Patrz rysunek w FR 2.6.6.

Patrz rysunek SW 1, SW 6, SW 7.

FR 2.12 Temperatura i ruch wody

Temperatura wody musi wynosić od 25°C do 28°C.

W czasie zawodów woda w pływalni musi być utrzymana na stałym poziomie bez znacznego przepływu.

W celu utrzymania poziomu wody, zapewnienia przejrzystości wody i biorąc pod uwagę przepisy o ochronie zdrowia obowiązujące w danym kraju, dopływ i odpływ wody musi być regulowany następująco:

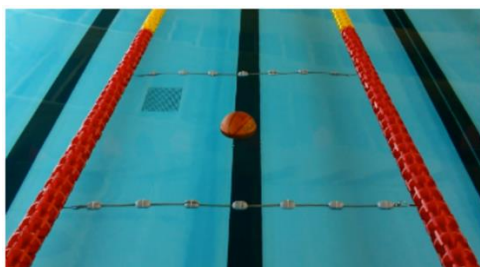
- 220 do 250 m³/h dla pływalni 50,00 m
- 150 do 180 m³/h dla pływalni 33,33 m
- 120 do 150 m³/h dla pływalni 25,00 m

Przy tym tempie wymiany, dystrybucja wody musi być taka, że nie powstają przez to znaczne prądy lub zawirowania.

„Znaczne prądy” są zdefiniowane jako ruch wody, który jest w stanie przesunąć pływającą piłkę do koszykówki (wypełnioną 6 litrami wody dla uzyskania odpowiedniej pływalności) w jednym kierunku o więcej niż 1,25 m w 60 sekund.

W praktyce pomiar dokonuje się poprzez zainstalowanie dwóch pływających lin w poprzek toru (aby uzyskać kwadrat o boku 2,5 m, patrz rysunek poniżej) a następnie umieścić piłkę do koszykówki na środku kwadratu. Jeżeli piłka nie dotknie żadnej z czterech lin w ciągu 60 sekund, poziom zawirowań jest prawidłowy.

Pomiar powinien być powtórzony na torach 1, 3, 6, 8 po obu stronach pływalni, 5 metrów od ścian końcowych.



FR 2.13 Oświetlenie

Natężenie oświetlenia nad słupkami startowymi i krańcami pływalni przy nawrotach nie może być mniejsze niż 600 luksów.

FR 2.14 Oznaczenie torów powinno być w ciemnym, kontrastowym kolorze, umieszczone na dnie pływalni na środku każdego toru.

Szerokość: minimum 0,2 metra, maksimum 0,3 metra.

Długość: 46,0 metra na pływalniach 50 metrowych;
21,0 metra na pływalniach 25 metrowych.

Każda linia toru powinna kończyć się w odległości 2,0 metrów od ściany krańcowej pływalni wyraźną linią poprzeczną o długości 1,0 metra i o tej samej szerokości co linie toru. Na ścianach krańcowych lub na płytach kontaktowych powinny być oznaczone linie tej samej szerokości co linie toru.

Powinny one przebiegać bez przerw od krawędzi pływalni do dna pływalni maksymalnie do 3 metrów. Linia poprzeczna o długości 0,5 metra powinna być umieszczona na głębokości 0,3 metra poniżej powierzchni wody, mierząc od środkowego punktu linii poprzecznej.

Na 50 metrowych pływalniach oddawanych do użytku po 1 stycznia 2006, w odległości 15 metrów od każdej ściany szczytowej pływalni musi być linia poprzeczna o długości 0,5 metra. Od października 2013 ta odległość powinna być mierzona pomiędzy ścianą szczytową i punktem środkowym poprzecznej linii.

Patrz rysunek SW 1, SW 6, SW 7

FR 2.15 Pomosty

Jeżeli pomost służy jako ściana nawrotowa musi rozciągać się na całą szerokość pływalni i stanowić trwałą, gładką, nieśliską, stabilną pionową powierzchnię, do której można zamontować płyty kontaktowe, sięgającą nie mniej niż 0,8 metra poniżej i 0,3 metra powyżej powierzchni wody, i musi być pozbawiona niebezpiecznych otworów poniżej ani powyżej linii wody, w które mogłyby dostać się dłonie, stopy, palce nóg lub rąk pływaka. Pomosty muszą być tak zaprojektowane, żeby umożliwiały swobodny ruch sędziów wzdłuż nich, nie powodujący znacznych prądów lub zawirowań wody.

FR 3 PŁYWALNIE PRZEZNACZONE DO ORGANIZOWANIA IGRZYSK OLIMPIJSKICH I MISTRZOSTW ŚWIATA

Długość: 50 metrów pomiędzy płytami kontaktowymi automatycznego pomiaru czasu, z wyjątkiem mistrzostw świata na pływalni 25 metrowej, gdzie powinno być 25 metrów odległości pomiędzy płytami kontaktowymi na ścianie startowej i ścianą nawrotową lub płytami kontaktowymi na ścianie nawrotowej.

FR 3.1 Tolerancja długości według FR 2.2.1

FR 3.2 Szerokość:

Igrzyska olimpijskie

- Niecki stałe: 25,00 metrów
- Niecki tymczasowe: 25,00 metrów

Mistrzostwa świata

- Niecki stałe: 25,00 metrów
- Niecki tymczasowe: 26,00 metrów

FR 3.3 Głębokość: 2 metry (minimum); 3 metry zalecane, jeżeli pływalnia jest używana do rozgrywania wielu dyscyplin tj. pływania artystycznego.

FR 3.4 Ściany: według FR 2.4.1.

FR 3.5 Pływalnie dla igrzysk olimpijskich i mistrzostw świata muszą być wyposażone w ściany z górnymi przelewami (płaskie na całej długości) na obu końcach.

FR 3.6 Liczba torów:

- 8 torów dla igrzysk olimpijskich
- 10 torów dla mistrzostw świata

FR 3.7 Szerokość torów musi wynosić 2,5 metra z dwoma przestrzeniami o szerokości 2,5 metra na zewnątrz torów 1–8. Muszą być liny torowe oddzielające te przestrzenie od torów 1 i 8 na igrzyskach olimpijskich i mistrzostwach świata. Przy 10 torach musi być oznakowanie od 0 do 9.

Dla stałych niecek używanych podczas mistrzostw świata musi być lina torowa oddzielająca te przestrzenie od torów 0 i 9. **Patrz rysunek SW 2, SW 4**

Dla tymczasowych niecek używanych podczas mistrzostw świata musi być lina torowa oddzielająca te przestrzenie od torów 0 i 9. **Patrz rysunek SW 3, SW 5**

FR 3.8 Liny torowe: Liny torowe muszą być przeciągnięte na całej długości toru i przymocowane na obu krańcach pływalni do haków zagłębionych w ścianach. Haki muszą być zamocowane tak aby pływak linowy na każdym końcu pływalni były na powierzchni wody. Każda lina torowa musi składać się z pływaków na całej długości, mających średnicę 0,15 metra.

Igrzyska olimpijskie

Na pływalni 8 (ośmio) torowej kolory lin muszą być jak następuje:

- Dwie (2) ZIELONE liny na torach 1 i 8
- Sześć (6) NIEBIESKIE liny na torach 2, 3, 6 i 7
- Trzy (3) ŻÓLTE liny na torach 4 i 5

Mistrzostwa świata

Na pływalni 10 (dziesięcio) torowej kolory lin muszą być jak następuje:

- Dwie (2) ZIELONE liny na torach 0 i 9
- Sześć (6) NIEBIESKIE liny na torach 1, 2, 3, 6, 7 i 8
- Trzy (3) ŻÓLTE liny na torach 4 i 5

Pływaki w odległości 5,0 metrów od każdej ze ścian szczytowych muszą być koloru CZERWONEGO.

Nie może być więcej niż jedna lina torowa pomiędzy torami. Liny muszą być mocno naciągnięte.

FR 3.9 Słupki startowe: według FR 2.7.

Z wyjątkiem powierzchni startowej, która wynosi przynajmniej 0,5 metra szerokości i 0,6 metra długości i jest pokryta przeciwślizgowym materiałem. Musi być zainstalowane urządzenie oceny przedwczesnej zmiany sztafetowej.

FR 3.10 Numeracja: według FR 2.8.

FR 3.11 Oznaczenia dla nawrotów stylu grzbietowego: według FR 2.9.

Linki z chorągiewkami muszą się znajdować na wysokości 1,80 metra nad powierzchnią wody. Trójkątne chorągiewki są przymocowane do linki krawędzią o długości 20 cm, a długość pozostałych krawędzi wynosi 40 cm. Odległość między chorągiewkami wynosi 25 cm. Jeżeli chorągiewki mają nadrukowane lub podtrzymują/noszą jakiegokolwiek oznakowanie to musi ono być wcześniej zaaprobowane przez FINA.

FR 3.12 Linka falstartowa: według FR 2.11

FR3.13 Temperatura wody: według FR 2.12

FR 3.14 Oświetlenie: natężenie oświetlenia nad całą pływalnią nie może być mniejsze niż 1500 luksów.

FR 3.15 Oznakowania torów: według FR 2.14. Odległość pomiędzy środkami sąsiednich torów wynosi 2,5 metra.

FR 3.16 Jeżeli pływalnia i basen do skoków są usytuowane we wspólnej strefie, minimalna odległość między nimi wynosi 5 metrów. Na pływalniach oddawanych do użytku po 1 stycznia 2014 minimalna odległość wynosi 8 metrów, jednakże 10 metrów jest preferowane.

FR 4 AUTOMATYCZNA APARATURA DO SĘDZIOWANIA

FR 4.1 Automatyczna i półautomatyczna aparatura pomiaru czasu mierzy czas każdego pływaka i ustala względną kolejność miejsc na mecie. Pomiar czasu i ustalanie kolejności powinno odbywać się z dokładnością do dwóch miejsc dziesiętnych (1/100 sekundy). Zainstalowane urządzenie nie może przeszkadzać pływakom przy starcie i nawrotach, ani zakłócać funkcjonowania systemu przelewowego.

FR 4.2 Aparatura musi:

FR 4.2.1 Być uruchamiana przez startera.

FR 4.2.2 Mieć zasłonięte (jeżeli to możliwe) wszelkie przewody elektryczne na pomoście pływalni.

FR 4.2.3 Umożliwiać wyświetlanie wszystkich zanotowanych informacji dla każdego toru w układzie miejsc i torów.

FR 4.2.4 Zapewnić łatwe odczytywanie czasu zawodnika.

FR 4.3 Urządzenia startowe

FR 4.3.1 Starter powinien posiadać mikrofon do podawania ustnych poleceń.

FR 4.3.2 Jeżeli jest stosowany pistolet to musi on być z przetwornikiem.

FR 4.3.3 Przetwornik i mikrofon muszą być połączone z głośnikami przy każdym słupku startowym, gdzie komenda i sygnał startowy będzie słyszalny jednakowo i równocześnie przez każdego pływak.

FR 4.4 Płyty kontaktowe

FR 4.4.1 Minimalne wymiary płyt kontaktowych wynoszą: 2,4 metra szerokości, 0,9 metra wysokości, a ich grubość musi wynosić 0,01 metra gdy płyta jest zamknięta (i pomiar czasu jest zatrzymany).

Muszą one sięgać 0,3 metra ponad i 0,6 metra poniżej powierzchni wody. Urządzenie na każdym torze musi być podłączone niezależnie tak, aby je można było kontrolować osobno. Powierzchnia płyt kontaktowych musi być jasnego koloru i musi być oznakowana liniami przewidzianymi dla ścian pływalni.

FR 4.4.2 Mocowanie – Płyty kontaktowe muszą być przymocowane nieruchomo na środku torów. Płyty kontaktowe mogą być przenośne, aby można je było zdejmować, gdy nie ma zawodów.

FR 4.4.3 Czułość – Czułość płyt kontaktowych musi być taka, aby nie dały się uruchomić przez falowanie wody, lecz pod wpływem lekkiego dotknięcia dłonią. Płyty muszą być czułe na górnej krawędzi.

FR 4.4.4 Oznakowanie – Oznakowanie na płytach musi być zgodne i nakładać się na oznaczenia istniejące na ścianie pływalni; obwód i krawędzie płyt muszą być oznaczone 0,025 metra czarną obwódką.

FR 4.4.5 Bezpieczeństwo – Płyty muszą być zabezpieczone przed możliwością elektrycznego porażenia i nie mogą mieć ostrych krawędzi.

FR 4.5 Przy półautomatycznym pomiarze czasu, sędziowie mierzący czas muszą wyłączyć aparaturę przyciskiem w momencie dotknięcia ściany pływalni przez pływaka na zakończenie wyścigu.

FR 4.6 Przy zainstalowaniu automatycznej aparatury, niezbędne minimum wyposażenia stanowią następujące akcesoria:

FR 4.6.1 Wydruk wszystkich informacji, które mogą być odtworzone w czasie kolejnego wyścigu.

FR 4.6.2 Tablica świetlna dla widzów.

FR 4.6.3 Urządzenie do sędziowania zmian w sztafecie z dokładnością do 1/100 sekundy. Gdy są zainstalowane górne kamery obraz z nich może być przeglądany jako dodatek do oceny zmian sztafetowych przez system automatyczny. Odnośnie dopuszczalnych różnic w czasach zmian sztafetowych powinno się skonsultować z producentem urządzenia.

FR 4.6.4 Automatyczny licznik długości.

FR 4.6.5 Czytnik części dystansu.

FR 4.6.6 Podsumowanie komputerowe.

FR 4.6.7 Korektor błędnego dotknięcia.

FR 4.6.8 Możliwość automatycznego przełączenia na zasilanie z ładowalnych akumulatorów.

FR 4.7 Dla igrzysk olimpijskich i mistrzostw świata niezbędne są ponadto:

FR 4.7.1 Tablica świetlna dla widzów musi zawierać przynajmniej dwanaście (12) trzydziestodwuznakowych (32) linii, mogących wyświetlać zarówno litery jak i cyfry. Każdy znak musi mieć minimalną wysokość 360 mm. Każda linia – matryca tablicy musi mieć możliwość przesuwania w dół i w górę, z opcją migania. Każda cała matryca tablicy musi być programowalna z możliwością pokazywania animacji. Minimalny rozmiar tablicy to 7,5 metra szerokości i 4,5 metra wysokości.

FR 4.7.2 Klimatyzowane pomieszczenie kontrolne o wymiarach przynajmniej 6,0 metra x 3,0 metra usytuowane między 3,0 metra a 5,0 metra od ściany finiszowej z nie zakłóconym widokiem na ścianę finiszową w czasie całego wyścigu. Sędzia główny musi mieć łatwy dostęp do pomieszczenia kontrolnego w czasie całych zawodów. Poza czasem zawodów pomieszczenie kontrolne musi mieć możliwość zabezpieczenia.

FR 4.7.3 Pomiar wideo.

FR 4.8 Jako wsparcie do automatycznego urządzenia pomiarowego może być zastosowany, na zawodach FINA i innych głównych imprezach, pomiar półautomatyczny, o ile są po trzy przyciski na torze, a każdy obsługiwany przez oddzielnego sędziego (w którym to przypadku inni sędziowie finiszu nie są wymagani). Inspektor nawrotów może obsługiwać jeden z przycisków.